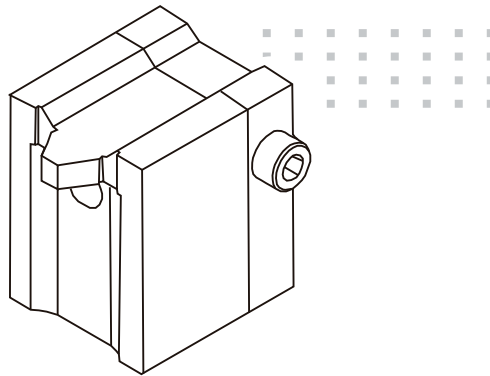


ZAPATA DE SOLDADURA EN V para Extrusoras ExOn 1 y 1 A

ACCESORIOS / EXTRUSORAS



Modelo: en V	
Espesor plancha a soldar (s)	Código
5 - 6 mm	D0831
8 mm	D0832
10 mm	D0833
12 mm	D0834

Cálculo del modelo de zapata:

