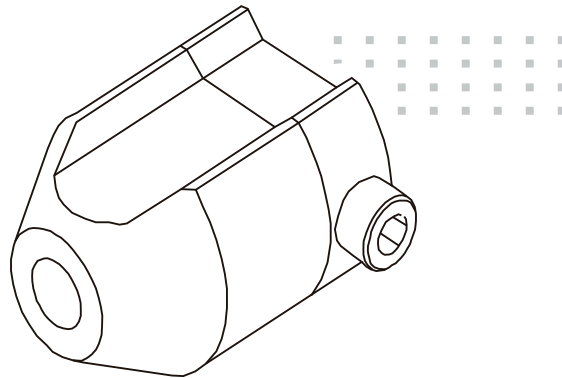


# ZAPATA DE SOLDADURA DE ESQUINA para Extrusoras ExOn 1 y 1 A

ACCESORIOS / EXTRUSORAS



Modelo: de esquina	
Diámetro	Código
15 mm	D0839
20 mm	D0840
25 mm	D0841

## Cálculo del modelo de zapata:

