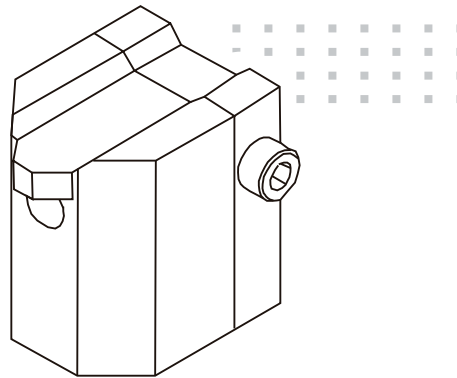


ZAPATA DE SOLDADURA ESQUINA INTERIOR para Extrusoras ExOn 1 y 1 A

ACCESORIOS / EXTRUSORAS



Modelo: esquina interior	
Espesor plancha a soldar (s)	Código
5 - 6 mm	D0827
8 mm	D0828
10 mm	D0829
12 mm	D0830
15 mm	D1039

Cálculo del modelo de zapata:

