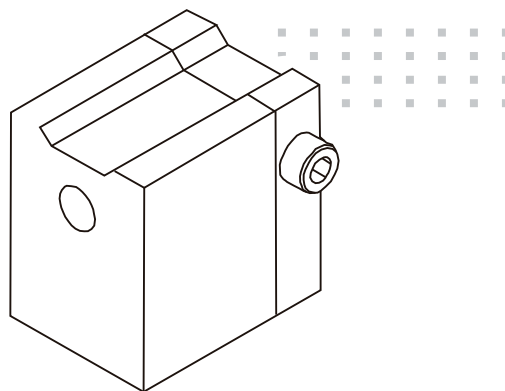


ZAPATA DE SOLDADURA RECTANGULAR A MECANIZAR para Extrusoras ExOn 1 y 1A

ACCESORIOS / EXTRUSORAS



Modelo: Zapata rectangular a mecanizar

Tamaño

Código

30 x 40 x 30 mm

D0842

Esta zapata se puede mecanizar según el tipo de soldadura a realizar

Cálculo del modelo de zapata:

