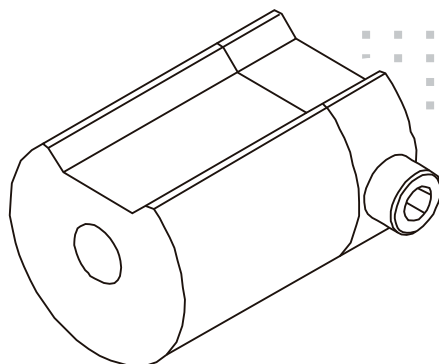


ZAPATA DE SOLDADURA REDONDA A MECANIZAR para Extrusoras ExOn 1 y 1A

ACCESORIOS / EXTRUSORAS



Modelo: Zapatar redonda a mecanizar

Diámetro

Código

30 mm

D0843

Esta zapata se puede mecanizar según el tipo de soldadura a realizar

Cálculo del modelo de zapata:

