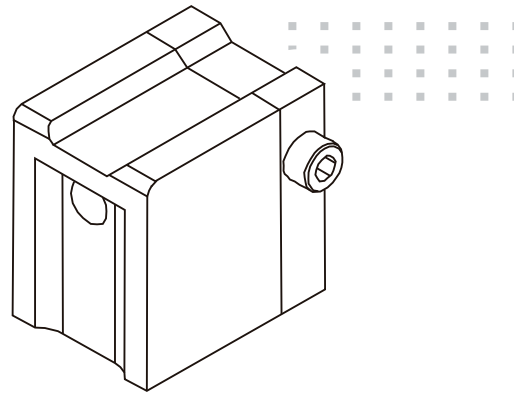


ZAPATA SOLDADURA TRASLAPE para Extrusoras ExOn 1 y 1 A

ACCESORIOS / EXTRUSORAS



Modelo: Traslape

Ancho cordón de soldadura (B)

Código

20 mm

D0835

25 mm

D0836

Cálculo del modelo de zapata:

