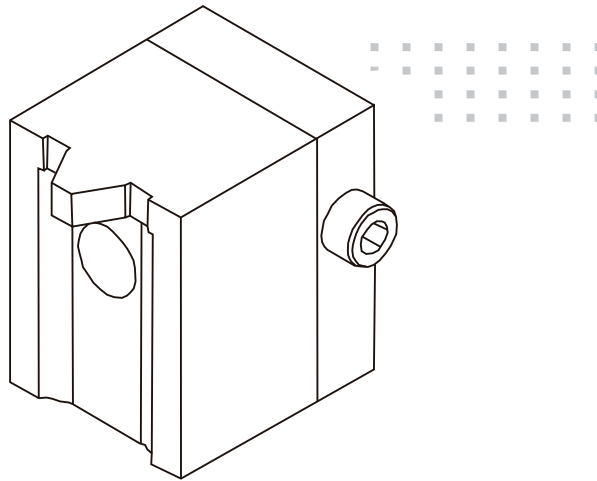


ZAPATA DE SOLDADURA EN V para Extrusoras ExOn 2 a 5

ACCESORIOS / EXTRUSORAS



Modelo: en V			
Esesor soldadura (s)	Código	Esesor soldadura (s)	Código
5 - 6 mm	D0906	20 mm	D0187
8 mm	D0183	25 mm	D0188
10 mm	D0184	30 mm	D0189
12 mm	D0185	35 mm	D0190
15 mm	D0186	40 mm	D0191

Cálculo del modelo de zapata:

