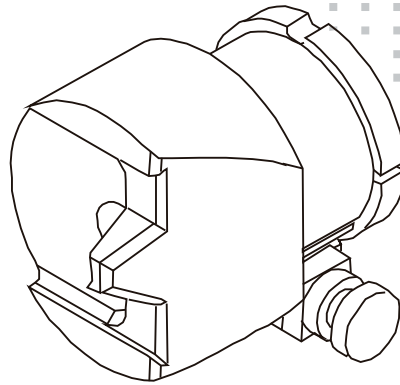


ZAPATA DE SOLDADURA EN V para Extrusora MICRO

ACCESORIOS / EXTRUSORAS



Modelo: en V	
Espesor plancha a soldar (s)	Referencia
3 - 4 mm	D1179
5 - 6 mm	D1180
8 mm	D1181

Cálculo del modelo de zapata:

