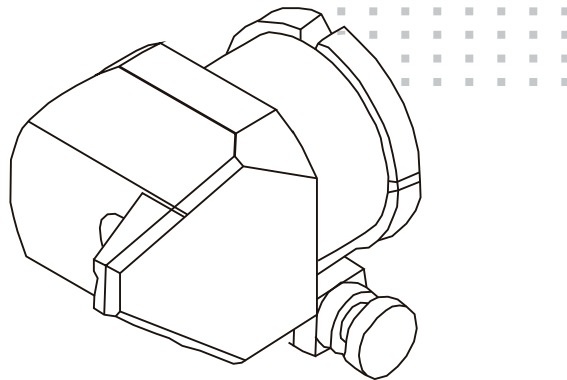


# ZAPATA DE SOLDADURA ESQUINA para Extrusora MICRO

ACCESORIOS / EXTRUSORAS



Modelo: para esquina	
Espesor plancha a soldar (s)	Referencia
3 - 4 mm	D1175
5 - 6 mm	D1176
8 mm	D1177
10 mm	D1178

## Cálculo del modelo de zapata:

